

ABB MEASUREMENT & ANALYTICS | DATA SHEET

NGC8209

Cromatógrafo para gas natural C9+



Measurement made easy

El NGC combina simplicidad, bajo costo de instalación y un rendimiento inigualable, que lo convierte en la solución ideal para aplicaciones de transferencia de custodia en gas natural.

El NGC8209, es el cromatógrafo para gas natural hasta C9+ realiza análisis de gas , poder calorífico en sitio, el cálculo de otros valores utilizando un análisis extendido.

Utilizando técnicas de cromatografía en línea para proporcionar datos de N2 a C6+, mientras que en otra columna separar la fracción C6+. El NGC8209 utiliza el software modular y escalable XSeries para integrar datos de un tercer tren de análisis en el análisis C6 + estándar del gas natural.

La información cromatográfica adicional se proporciona como NC6' s, NC7' s, NC8' s y C9+, para proporcionar este "análisis extendido". El poder calorífico (CV), Índice Wobbe, Densidad relativa (SG) y otros cálculos se realizan utilizando los datos de análisis combinados de manera similar a el NGC8206. Los cálculos del punto de rocío de hidrocarburos (HCDP) y la velocidad del sonido (SOS) son opciones disponibles.

Un solo controlador digital procesa sin problemas todos estos datos para varias salidas. También maneja el cambio de corriente y la sincronización de la muestra. Al incorporar un controlador digital de 32 bits integrado de última generación, tres reguladores electrónicos de presión en el sistema de portacion, sensores TCD montados en el horno y electrónica digital avanzada con filtro de ruido, el NGC8209 funciona con una repetibilidad y sensibilidad incomparables.

El NGC8209 proporciona cromatografía de calidad de metrología / Transferencia de custodia para la medición del poder calorífico y la composición. Proporciona al usuario un equipo de menores requerimientos, más fácil de instalar y poner en marcha, y menos costoso de operación.

Descripción

El NGC8209 analiza cada muestra utilizando técnicas cromatográficas establecidas. La información resultante ofrece valores de porcentaje molar para lo siguiente:

Componente	Símbolo	Rango (Mol %)
Nitrógeno	N2	0.01 - 100
Metano	C1	0.01 - 100
Bióxido de carbono	CO2	0.01 - 100
Etano	C2	0.01 - 50
Propano	C3	0.005 - 100
i-butano	IC4	0.005 - 15
n-butano	NC4	0.005 - 15
Neopentano	Neo	0.005 - 10
i-pentano	IC5	0.005 - 10
n-pentano	NC5	0.005 - 10
Hexanos	C6's	0.005 - 1
Heptanos	C7's	0.005 - 1
Octanos	C8's	0.005 - 0.5
Nonanos +	C9+	0.005 - 0.5

Utilizando el proceso de técnicas cromatográficas, las columnas usan back flush para que se midan los picos C3+, C6+, y C9+. El resto de los componentes analizados se llevan a través de las columnas y el detector TCD donde tiene lugar la integración. Los resultados de la composición y los valores calculados se almacenan en la memoria y se comunican a otros dispositivos según sea necesario. Todos estos valores, así como su composición, están disponibles en varios protocolos de comunicación Modbus.

Instalación

El NGC8209 es un dispositivo resistente a la intemperie diseñado para su instalación "en la tubería" cerca del punto de muestreo. Esto significa que se puede montar en el exterior, en un rango de temperatura de 0°F a 130°F (-18°C a 55°C), en una tubería con tamaños de tubería de 2" a 12" o con una configuración de montaje en poste opcional. También está disponible en gabinete para clima frío si las condiciones ambientales están por debajo del punto de rocío del gas muestreado o de las especificaciones operativas de la unidad. Si se espera que la temperatura ambiente supere los 130 ° F (55 ° C), recomendamos instalar un parasol.



Sistema de acondicionamiento de muestras

El selector de corriente Integrado en el NGC8209 permite muestrear hasta cuatro (4) diferentes corrientes de gas natural. Se pueden designar hasta dos corrientes de muestreo como la "muestra de calibración / validación". Los módulos de acondicionamiento están disponibles para hacer frente a las corrientes de gas natural que necesitan filtrado adicional y "lazo rápido" para reducir los tiempos de demora en el transporte de muestras.

Interfaz del operador

La configuración funcional y el funcionamiento del NGC8209 se logra mediante el uso de un paquete de software de interfaz gráfica de usuario llamado PCCU (suministrado con cada unidad) que funciona en una computadora portátil en un entorno Microsoft® Windows®. PCCU es un software diseñado específicamente para el NGC8209, proporciona una herramienta poderosa para operaciones, diagnósticos y manejo de datos. La PC se puede conectar directamente al NGC8209 a través de una conexión RS-232, USB o Ethernet, o indirectamente mediante telemetría remota (módem telefónico, radio, teléfono celular, satélite, etc.). El usuario recibe indicaciones mediante botones, cuadros desplegables, asistentes y cuadros de diálogo para configuración, operaciones, recolección de datos y monitoreo.

Además, la unidad tiene una pantalla interactiva de ¼ VGA que permite al usuario acceder a los datos de análisis básicos y realizar operaciones básicas.

Características estándar

El diseño modular incluye

- Tres trenes de análisis con columnas micro empacadas, dos para N2 a C6+ y uno para el C6 a C9+
- Software modular: Basado en aplicaciones
- Módulos en manifold
- Placa de identificación en acero inoxidable 316
- Las secciones de análisis contienen solenoides de selección de corriente, regulación de temperatura y presión, detector digital de 32 bits, módulos de columna / válvulas reemplazables y controlador digital de 32 bits de bajo consumo, utilizando Windows CE® (interno en la unidad GC)
- Software basado en Microsoft® Windows® de interfaz hombre-máquina (PCCU)
- RAM con respaldo de batería de litio
- Dos puertos de comunicaciones digitales seriales remotos; uno puerto local (cliente USB)
- Un host USB y un puerto Ethernet
- Asistentes y diagnósticos completos disponibles para los usuarios
- Seguridad de tres niveles para el control de acceso del usuario con password (solo lectura, Operación y Lectura / Escritura)
- Datos históricos con calidad de auditoría; fecha y hora estampadas.

Cálculos estándar

- US y SI:
 - Poder calorífico
 - Densidad relativa
 - GPM
 - Índice Wobbe
 - Número de metano
- **Ciclo de inicio automáticamente después de un corte de energía:**
 - Estabilizador de la temperatura del horno
 - Confirma las funciones de los módulos
 - Verificaciones de alarmas operativas
 - Vuelve a las corrientes
- Alarmas operativas disponibles con cada ciclo de análisis.
- Detectores de conductividad térmica TCD- temperatura constante, encapsulado en perlas de vidrio para un servicio resistente y una vida útil prolongada. No se quema por pérdida de suministro de gas portador.
- Las válvulas metálicas de 10 puertos sin partes móviles en cada unidad de análisis.
- Bajo uso de servicios: bajo consumo de energía, bajo gasto de gas portador, sin necesidad de aire para instrumentos.
- Calibración y diagnóstico automáticos a solicitud o programados
- Monitoreo continuo de alarmas
- Pantalla ¼ VGA digital integrada con acceso múltiples

Opciones estándar

- Módulos de acondicionamiento de muestra
- Paquetes de cálculo (p.e. punto de rocío de hidrocarburos a través de SRK y Peng-Robinson, que incluyen: 4 presiones y el Cricondentherm)
- Tarjetas de memoria SD para almacenamiento de cromatogramas
- Calentador de paso para operaciones más frías o alto punto de rocío en muestreo de gas

Mantenimiento

El NGC8209 fue diseñado desde cero para ser fácil de operar y dar servicio por personal con poco o ningún conocimiento previo de cromatografía de gases.

Tanto el hardware como el software están diseñados para proporcionar mantenimiento a través de módulos electromecánicos fácilmente reemplazables como:

- Panel de terminación NGC
- Módulo analítico NGC, un cromatógrafo fácilmente extraíble con subensambles, que contiene:
 - Colector NGC
 - Válvulas solenoides selectoras de corriente
 - Módulo GC
 - Válvulas reguladoras duales de presión de gas portador operadas electrónicamente
 - Válvula piloto del cromatógrafo
 - Procesador analítico NGC
- NGC feed-through (calentador opcional)
- Módulo de acondicionamiento de muestras (SCM)
- Controlador NGC, (32 bit procesamiento)

Otras funciones de soporte de mantenimiento

- Interfaz de operador local intuitiva (PCCU 32) ejecución en entorno Microsoft® Windows®
- Software de diagnóstico y asistentes para mantenimiento
- Sistema de salida de archivos de diagnóstico para soporte por correo electrónico
- Salida de detector digitalizada (cromatograma) a PCCU 32
- Operación remota o local de PCCU 32
- Guía de inicio rápido, manual de inicio y video de inicio

Información histórica

El NGC8209 está diseñado para almacenar datos históricos. Estos datos se pueden utilizar para necesidades de transferencia de custodia, y verificar transmisión operación a lo largo del tiempo y proporcionar una copia de seguridad de datos limitada para dar confiabilidad al enlace de comunicación.

El usuario puede configurar el período de almacenamiento de datos por el NGC8209 a través de la interfaz del operador. La configuración de memoria predeterminada proporciona los 480 ciclos de análisis más recientes que contienen:

- Componentes normalizados
- Componentes sin normalizar
- Btu / CV ideal
- Real Btu (húmedo y seco) / CV (superior e inferior)
- Factor de compresibilidad
- Densidad relativa (gravedad específica)
- Densidad
- GPM (Contenido de licuables en Mezcla de Gas Natural)
- Índice de Wobbe
- HCDP
- Alarmas

Corrientes promedios de las últimas 840 horas (predeterminado), 35 últimos días y los análisis más recientes del último mes. Parámetros operativos para los últimos 480 ciclos (por defecto¹) (Informe de diagnóstico):

- Picos seleccionados
- Áreas de picos seleccionadas
- Btu / CV ideal
- Presión del regulador portador
- Temperatura del horno
- Temperatura ambiente
- Presión de muestra
- Valores de ruido del detector
- Valores de equilibrio del detector

Registros de auditoría (predeterminado¹)

- Últimas 480 alarmas
- Últimos 480 eventos

Los datos retenidos por el NGC8209 se pueden recopilar a través de un enlace de comunicación remoto o mediante la interfaz de operador local de la computadora portátil PCCU 32.

¹ predeterminado.

La configuración de memoria predeterminada proporcionará el almacenamiento de datos anterior. Los usuarios pueden reasignar la memoria disponible.

Accesorios disponibles

- 120/240 VCA a 12 VCD en fuentes de alimentación para propósito general o áreas explosivas.
- Kits de montaje para pedestal o tuberías
- Sistemas para amortiguamiento de vibraciones
- Gabinete para clima frío (también disponible para configuración de montaje en tubería)
- Chaqueta térmica para clima frío
- Opciones de sistemas de acondicionamiento de muestras para:
 - Muestra de gas natural en tubería
 - Con retraso en transporte de muestra.
- Probetas
 - Fijas con compensación de temperatura
 - Retráctil con compensación de temperatura
 - Eliminación de líquidos
 - Calentado eléctricamente, retráctil
- Reguladores (mezcla portadora y de calibración)
- Muestra de gas de calibración / validación de inicio ($\pm 2\%$ de precisión)
- Gas portador: Helio puro al 99,995% (grado cromatográfico)
- Gas portador Hidrógeno (opcional)
- Tarjeta de memoria SD 1 Gb
- Modulo para entradas 4-20 mA escalables asignadas por el usuario (Hasta 8 canales por módulo)
- Embalajes para exportación
- Juego de herramientas
- Kits para mantenimiento
- Prueba de aceptación de fábrica del cliente (FAT)
- Garantías extendidas hasta 5 años
- Contratos de mantenimiento y soporte
- Servicio de asistencia remota

Nota sobre la linealidad de C6 a C9+

Por lo general, se realizan extensas pruebas de linealidad para probar el diseño de un GC. Esto se ha hecho para el NGC8206 y los resultados se pueden obtener en otra hoja de datos. Sin embargo, es dudoso que se puedan obtener los mismos datos para la fracción de "análisis extendido", es decir, los componentes más allá de C6 y hasta C9+

Las razones de esto son las siguientes:

- Los amplios rangos de concentración necesarios para producir los datos de linealidad evitarán por sí mismos la creación de mezclas de calibración estables. Cuando se agregan mezclas con más de 1000 ppm (0,1% en moles) de cualquiera de los componentes C6, C7, C8 y C9+ a una mezcla, el punto de rocío de hidrocarburos (HDP) de esa mezcla tenderá a convertirla en líquido a menos que conservados y muestreados a alta temperatura, más de 1000 ppm de C6, C7, C8 o C9 aumenta el HDP hasta tal punto que la mezcla tendría que calentarse más allá de 120°F-140°F para mantener la mezcla como un gas. Esto aumenta la dificultad de conservar o tomar muestras de las mezclas necesarias.
- La precisión de una mezcla de calibración gravimétrica a estos niveles de % molar muy bajos disminuye significativamente debido a los pesos muy pequeños de los gases añadidos. Esto conduce a un error mucho mayor en el % en moles resultante de cada componente y, por lo tanto, en la precisión de la mezcla. Esta inexactitud tiende a hacer que la generación de la curva de respuesta del detector no tenga sentido.

Sin embargo, el rango lineal utilizable de los detectores TCD es bastante amplio en las concentraciones operativas razonables encontradas en estas fracciones más pesadas en comparación con las posibles variaciones en las concentraciones de la mezcla. Entonces la linealidad de NGC probablemente superará los requisitos del mundo real.

Especificaciones



- Cumple o supera el GPA 2261-99 en cuanto a linealidad
- Capacidad de cuatro corrientes. Requiere calibración manual con 4 corrientes de muestra.
- Corriente de calibración automática única y 3 corrientes de muestra, o un máximo de 2 corrientes de calibración automática y 2 corrientes de muestra.

NGC8209	
Dimensiones	6.75" diam x 16" long x 9.00" altura 17.1 cm x 40.6 cm x 22.9 cm
Peso	Aproximadamente 56 lb. / 25.4 Kg
Peso de envío	Aproximadamente 94 lb. / 52 Kg
Construcción a prueba de agua	CSA Tipo 4X, IECEx IP56, ATEX Tipo 4X (IP66 Equivalente), aluminio con recubrimiento epóxico color blanco.
Gas portador	Helio \leq 40 cc/min (1 una botella grande de Helio puede durar de 6 a 9 meses.)
Gas calibración	Se requiere 260 cc por evento de calibración (3 ciclos)
Tiempo de análisis	Menor a 360 segundos; los ciclos pueden ser programados por el usuario.
Repetibilidad	\pm 0.25 Btu @ 1,000 Btu (\pm 0.0125%) @ ambiente \pm 0.50 Btu @ 1,000 Btu (\pm 0.025%) sobre rango de temperatura
Temperatura (rango almacenamiento)	-22°F a +140°F (-30°C a 60°C)
Temperatura (rango normal)	0°F a 130°F (-18°C a 55°C)
Temperatura (rango opc. para clima frío)	-40°F a +130°F (-40°C a 55°C)
Humedad	0-95% Humedad relativa sin condensación
Voltage alimentación	10.5 a 16 VCD (Opcional: 21 a 28 VCD)
Consumo de energía	@ 0°F (-18°C) Nominal: 14 W @ 15 V DC; 1300 mA Encendido: 90 W @ 15 VDC; menor de 6A
Certificaciones	NEC & CEC, CSA XP Clas I, Div. 1, Groups B, C y D, T6: CFR 47, Part 15 CE ATEX $\text{II} 2\text{G}$: Ex d, IIB+H2 T6; Class I, Zone 1 EMC - EMI/RFI: EN 55022, EN 61000-6-1, EN 61000-4-2, 4-3, 4-4, 4-6, 4-8, CISPR 22-2004 IECEx Exd IIB + H2 T6; Class I, Zone 1 INMETRO Exd 11B + H2 T6; Class 1 Zone 1
Cálculos de valor calorífico soportados	GPA 2172, ISO 6976, ASTM 3588
Cálculo de factor de compresibilidad	AGA 8, ISO 12213, NX-19
Estándares de análisis que cumplen con	GPA 2261, ISO 6974, ASTM 1945
Aprobaciones misceláneas	Industry Canada, NMI (Netherlands), BRML (Romania), China Weight & Measures
Comunicaciones soportadas	Dos puertos seriales digitales, seleccionables RS-232, RS-485, o RS-422. Un USB MMI (RS-232 o USB). Opciones USB hub (host y cliente) y puertos Ethernet. Totalflow Remote / Local MMI Totalflow / TCP Modbus / TCP Server Modbus / TCP Client Modbus ASCII o RTU (Modicon, WordSwap, o Danalyzer)
Protocolos	

Ventas



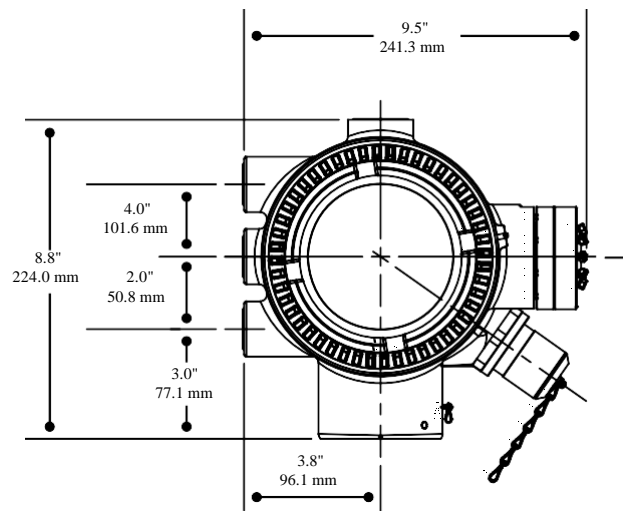
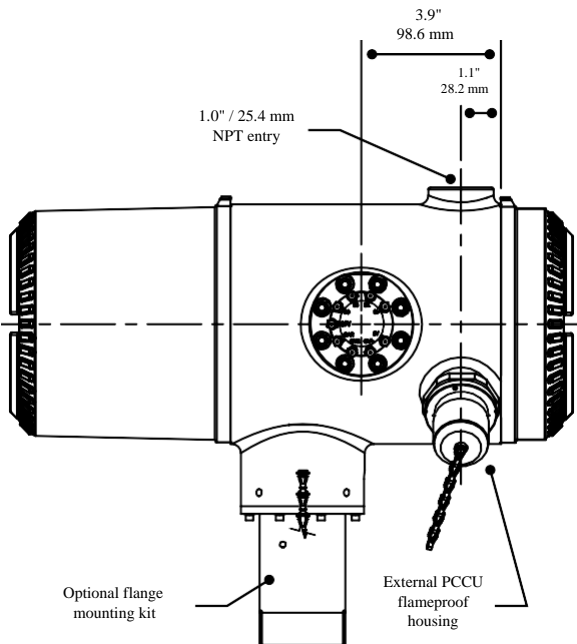
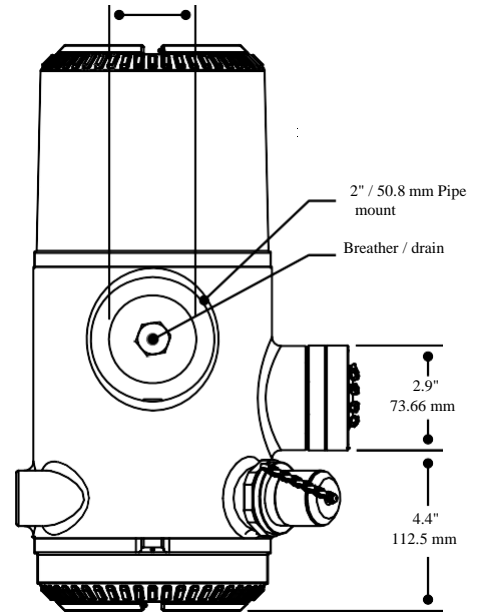
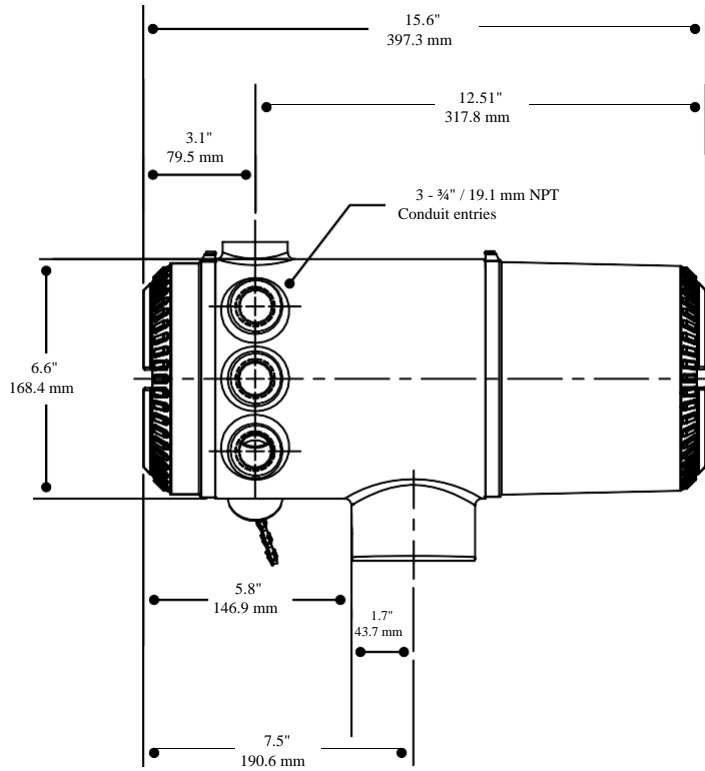
Servicio



Software



Dimensiones





—

ABB Inc.

Measurement & Analytics

Quotes: totalflow.inquiry@us.abb.com

Orders: totalflow.order@us.abb.com

Training: totalflow.training@us.abb.com

Support: totalflowsupport@us.abb.com

+1 800 442 3097 (opt. 2)

Oficina central U.S.A.

7051 Industrial Boulevard

Bartlesville, OK 74006

Ph: +1 918 338 4888

www.abb.com/upstream

ABB MEXICO S.A de C.V.

Paseo de las Américas No. 31

Lomas Verdes 3ra. Sección,

53125, Naucalpan

Estado de México

+52 5579206944

Oficina central Mexico

Av. Central #310,

Parque Logístico

78395 San Luis Potosí

San Luis Potosí

Contact center Mexico

Servicio 24h/7d/365

01 800 5222 365

contacto.abb@mx.abb.com

—
Nos reservamos el derecho de realizar cambios técnicos o modificar el contenido de este documento sin previo aviso. Con respecto a las órdenes de compra, prevalecerán los datos acordados. ABB no acepta responsabilidad alguna por posibles errores o posible falta de información en este documento.

Nos reservamos todos los derechos sobre este documento y sobre el tema y las ilustraciones que contiene. Cualquier reproducción, divulgación a terceros o utilización de su contenido, en su totalidad o en partes, está prohibida sin el consentimiento previo por escrito de ABB..

© Copyright 2020 ABB.
Todos los derechos reservados.